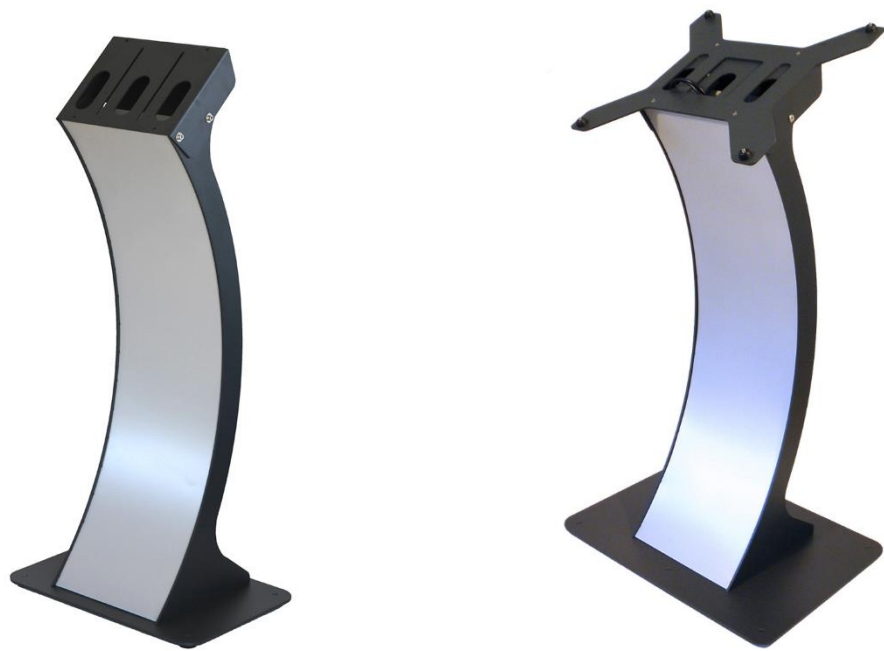




Kioskterminal easy pc stand



Betriebsanleitung



Inhaltsverzeichnis

1	Allgemeines.....	3
1.1	Umgang mit der Betriebsanleitung.....	3
1.2	Zielgruppen	4
1.3	Warnhinweise.....	5
1.4	Aufzählungen und Reihenfolgen	6
1.5	Identifikation des Produktes	6
2	Sicherheitshinweise	6
2.1	Bestimmungsgemäße Verwendung.....	6
2.2	Unzulässige Verwendung	7
2.3	Restrisiken.....	8
2.4	Sicherheitskennzeichnungen.....	8
2.5	Verhalten bei Störungen	8
2.6	Hinweise für Betreiber	8
3	Beschreibung des Produktes	9
3.1	Aufbau.....	9
3.2	Funktionsbeschreibung.....	10
4	Technische Daten	11
4.1	Maße und Gewicht	11
4.2	Anschlusswerte.....	11
4.3	Umgebungsbedingungen	11
4.4	Schnittstellen zum Betreiber	12
5	Transport, Aufstellung, Montage und Lagerung	12
5.1	Transport.....	12
5.2	Aufstellung	12
5.3	Montage.....	12
5.4	Lagerung.....	13
6	Inbetriebnahme	13
7	Bedienung	13
7.1	Sicherheitshinweise für Bediener	13
7.2	Produkt ein- und ausschalten.....	13
7.3	Bedienung	14
7.4	Produkt reinigen	14
8	Instandhaltung	14
8.1	Sicherheitshinweise für Instandhaltung.....	14
8.2	Instandhaltungsarbeiten durchführen.....	14
8.3	Ersatz- und Verschleißteile.....	15

9	Demontage und Entsorgung	15
9.1	Demontage.....	15
9.2	Entsorgung	15
10	Anhang	16
10.1	Typenschild.....	16
10.2	EU-Konformitätserklärung	17
10.3	Sicherheitsrelevante Prüfungen	18
10.4	Mitgeltende Dokumente.....	18
10.5	Abbildungsverzeichnis	18

Allgemeines

1.1 Umgang mit der Betriebsanleitung



Diese Betriebsanleitung ist Bestandteil der technischen Dokumentation des Kioskterminals. Sie enthält die erforderlichen Informationen für die Verwendung sowie Warnhinweise zu vorhandenen Restrisiken.

Randbemerkung

Auf zusätzliche Informationen wie Dokumente oder weiterführende Kapitel wird in **Randbemerkungen** hingewiesen.

Skizzen Zeichnungen

Die enthaltenen Skizzen und Zeichnungen sind nicht maßstäblich. Weiterführende technische Informationen sind im Anhang beigelegt.

Folgende Anforderungen gelten für den Umgang mit der Betriebsanleitung:

- Bewahren Sie die Betriebsanleitung für alle Benutzer zugänglich auf.
- Halten Sie die Betriebsanleitung in allen Lebensphasen des Produktes in vollständigem und lesbarem Zustand.
- Lesen und verstehen Sie die Betriebsanleitung vor der erstmaligen Arbeit mit dem Produkt.
- Ziehen Sie die Betriebsanleitung immer dann zu Rate, wenn Unsicherheiten beim Umgang mit dem Produkt auftreten.
- Kontaktieren Sie den Hersteller, wenn Ihnen beim Lesen der Betriebsanleitung Unstimmigkeiten auffallen oder etwas unklar ist.

1.2 Zielgruppen

Wenn Hinweise nur für eine Zielgruppe bestimmt sind, ist die Zielgruppe als Randbemerkung angegeben.

Die Betriebsanleitung ist für folgende Zielgruppen verfasst:

Betreiber Ein Betreiber ist für die Verhütung von Unfällen entsprechend den Anforderungen aus den Gesetzen, Verordnungen und Unfallverhütungsvorschriften der Berufsgenossenschaften verantwortlich.

Benutzer Alle Personen, die mit dem Produkt umgehen, unabhängig von ihrer jeweiligen Qualifikation oder der Art der Anwendung.

Er muss dazu in der Lage sein, den für ihn betreffenden Teil der Betriebsanleitung zu lesen und den Inhalt zu verstehen.

Fachkraft Eine Fachkraft

- hat eine fachliche Ausbildung und ausreichende Erfahrungen, um selbstständig komplizierte oder mit Restrisiken verbundene Arbeiten auszuführen.
- muss anstehende Arbeiten hinsichtlich Realisierbarkeit, Risiken und Gefährdungen sowie erforderlichen Hilfsmittel korrekt einschätzen können
- benötigt einen Vorgesetzten, der sie bei der Beschaffung erforderlicher technischer Hilfsmittel unterstützt. Sie muss den bestimmungsgemäßen Zustand einer Anlage überprüfen und im Bedarfsfall wiederherstellen können.
- kann auch eine zur Prüfung befähigte Person sein. Eine solche Fachkraft ist eine Person, die durch ihre Berufsausbildung, ihre Berufserfahrung und ihre zeitnahe berufliche Tätigkeit über die erforderlichen Kenntnisse zur Prüfung von Arbeitsmitteln verfügt.

Arbeiten an der elektrischen Ausrüstung dürfen nur Elektrofachkräfte ausführen.

1.3 Warnhinweise

Warnhinweise machen auf Restrisiken bei der Verwendung des Produktes aufmerksam und leiten dazu an, wie sie zu vermeiden sind.

Warnhinweise werden wie folgt dargestellt:



GEFAHR

Art und Quelle der Gefahr

Folgen bei Missachtung der Gefahr

Dieser Warnhinweis bezeichnet eine Gefährdung mit einem hohen Risikograd, die, wenn sie nicht vermieden wird, den Tod oder eine schwere Verletzung zur Folge hat.

- ▶ Entkommen/Maßnahmen zur Abwehr der Gefahr
- ▶ weitere Maßnahme



WARNUNG

Art und Quelle der Gefahr

Folgen bei Missachtung der Gefahr

Dieser Warnhinweis bezeichnet eine Gefährdung mit einem mittleren Risikograd, die, wenn sie nicht vermieden wird, den Tod oder eine schwere Verletzung zur Folge haben kann.

- ▶ Entkommen/Maßnahmen zur Abwehr der Gefahr
- ▶ weitere Maßnahme



VORSICHT

Art und Quelle der Gefahr

Folgen bei Missachtung der Gefahr

Dieser Warnhinweis bezeichnet eine Gefährdung mit einem niedrigen Risikograd, die, wenn sie nicht vermieden wird, eine geringfügige oder mäßige Verletzung zur Folge hat.

- ▶ Entkommen/Maßnahmen zur Abwehr der Gefahr
- ▶ weitere Maßnahme

1.4 Aufzählungen und Reihenfolgen

Auszuführende Handlungsschritte sind als nummerierte Liste dargestellt. Die Reihenfolge der Schritte muss eingehalten werden.

1. Schritt 1
2. Schritt 2
 - ▶ Reaktion/Folge einer Bedienung
 - ✓ Ergebnis einer Bedienung

Aufzählungen ohne zwingende Reihenfolge sind als Liste mit Aufzählungspunkten dargestellt, z. B. bei Sicherheitshinweisen:

- Punkt 1
- Punkt 2

1.5 Identifikation des Produktes

Produktbezeichnung:	Kioskterminal
Funktion:	Aufnahme und ergonomische Positionierung eines PC mit Monitor oder einen Panel-PC
Typ:	Terminal-PC
Hersteller:	WES Systeme Electronic GmbH
Anschrift:	Philipp-Reis-Strasse 10 61130 Nidderau Deutschland
Telefon:	49 6187 92 56 0
E-Mail:	info@wes-electronic.de
Webseite:	www.wes-electronic.de

2 Sicherheitshinweise

2.1 Bestimmungsgemäße Verwendung



Beachten Sie alle nachfolgenden Hinweise, um mögliche Schäden zu vermeiden.

Das Kioskterminal ist ausschließlich dazu vorgesehen elektrische Betriebsmittel aufzunehmen und zusammen mit diesen ein neues elektrisches Betriebsmittel zu bilden.

Das Kioskterminal bildet eine Ein- und Ausgabekombination für die Interaktion bzw. Bedienung von Personen für verschiedene Anwendungs- und Aufstellungsgebiete (bspw. interaktiver Informationsstand).

Wird das Kioskterminal als reines Gehäuse und ohne die dazu vorgesehenen Betriebsmittel vom Hersteller in Verkehr gebracht, so müssen vom Verwender, welcher das Kioskterminal mit elektrischen Betriebsmitteln versieht, ein Konformitätsbewertungsverfahren und ggf. eine Risikobeurteilung durchgeführt werden.

Das Kioskterminal ist ausschließlich zur Nutzung in geschlossenen Räumen und in einer trockenen Umgebung vorgesehen.

Werden nach dem Ausstellen der EU-Konformitätserklärung Änderungen an dem Produkt vorgenommen, haftet der Hersteller nicht für die Folgen von Unfällen und für Schäden, die auf diese Änderungen zurückgeführt werden können, sofern diese Änderungen nicht durch den Hersteller autorisiert oder selbst durchgeführt wurden.

2.2 Unzulässige Verwendung



Beachten Sie, dass jede Abweichung von der bestimmungsgemäßen Verwendung Gefährdungen verursachen kann.

Bei der Konstruktion des Produktes wurde ausschließlich die bestimmungsgemäße Verwendung berücksichtigt. Alle Schutzmaßnahmen sind so ausgelegt, dass die dabei auftretenden Risiken nach dem Stand der Technik reduziert werden. Jede andere Verwendung des Produktes kann Gefährdungen verursachen, welche von den vorhandenen Schutzmaßnahmen nicht berücksichtigt werden.

Insbesondere ist Folgendes unzulässig:

- Öffnen der Gehäuse von verbauten elektrischen Betriebsmitteln
- Betrieb des Produktes ohne vorherige Kenntnisnahme der Betriebsanleitung
- Betrieb des Produktes in einem mangelhaften Zustand der elektrischen Komponenten
- Betrieb des Produktes in einer explosionsgefährdeten Umgebung
- Betrieb des Produktes ohne hinreichend sichere Montage
- Ohne nachträgliche Konformitätserklärung bei Änderungen am Kiosk-Terminal, welche nicht herstellerseitig vorgesehen sind

Die genannten Beispiele erheben keinen Anspruch auf Vollständigkeit.

Die Verantwortung für die Konsequenzen, die sich aus einer unzulässigen Anwendung ergeben, liegt beim Betreiber des Produktes. Modifikationen, Anbauten, (Teil-)Demontagen oder Änderungen müssen vor Ausführung mit dem Hersteller abgestimmt werden. Die Missachtung der bestimmungsgemäßen Verwendung führt zum Verlust von Gewährleistungsansprüchen.

Für Änderungen von sicherheitsrelevanten Einrichtungen des Produktes muss der Ausführende nach der Fertigstellung den Nachweis der ausreichenden Sicherheit erbringen.

2.3 Restrisiken

Das Produkt wurde nach dem Stand der Technik und nach anerkannten sicherheitstechnischen Regeln gebaut. Trotzdem können bei der Nutzung Gefährdungen nicht ausgeschlossen werden.

Restrisiken für spezifische Arbeiten sind im jeweiligen Kapitel aufgeführt.



GEFAHR

Verletzungsgefahr durch Stromschlag

Durch den Kontakt mit spannungsführenden Teilen besteht die Möglichkeit eines elektrischen Schlages.

- ▶ Schutzabdeckungen müssen grundsätzlich verschlossen gehalten werden.
- ▶ Arbeiten an der elektrischen Ausrüstung des Produktes dürfen nur von befugten und speziell qualifizierten Fachkräften ausgeführt werden.
- ▶ Schlüssel zu den Schutzabdeckungen sind abzuziehen und so zu verwahren, dass nur die berechtigten Fachkräfte Zugang haben.

2.4 Sicherheitskennzeichnungen



Die Sicherheitskennzeichnungen müssen über die gesamte Nutzungsdauer des Produktes in einem vollständigen und lesbaren Zustand gehalten werden.



Erläuterung	Anbringungsort
Warnung vor elektrischer Spannung	Gehäuse vom verbauten elektrischen Betriebsmittel

2.5 Verhalten bei Störungen

Verhalten Sie sich bei Störungen wie folgt:

1. Trennen Sie das Produkt vom Netz.
2. Kontaktieren Sie den Hersteller.
3. Geben Sie das Produkt erst zum Betrieb frei, wenn die Störung fachgerecht beseitigt und der bestimmungsgemäße Zustand des Produktes wiederhergestellt ist.

2.6 Hinweise für Betreiber

Das Produkt ist für den gewerblichen Gebrauch bestimmt.

Für die Ausführung erforderlicher Arbeiten müssen geeignete Hilfs- und Sicherungsmittel bereitgestellt und verwendet werden.

Instandhaltungsarbeiten

Instandhaltungsarbeiten dürfen nur bei einem gesicherten Produkt durchgeführt werden. Anhand der auszuführenden Tätigkeiten ist durch den Betreiber zu bestimmen, ob:

- das Produkt über die Netztrenneinrichtung vom Netz getrennt werden muss,
- zusätzliche Sicherungsmaßnahmen getroffen werden müssen

3 Beschreibung des Produktes

3.1 Aufbau

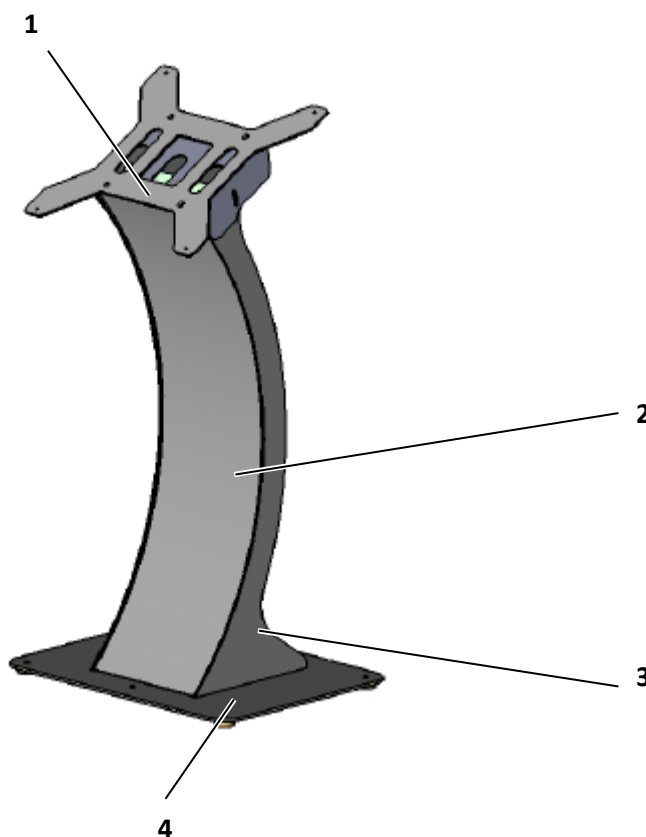


Abbildung 1: Aufbau Kioskterminal

Pos.	Beschreibung
1	Terminalkopf mit VESA Befestigungspunkten zur Aufnahme eines entsprechendem Panel PC oder Monitors (ergonomisch Monitorneigung zwischen 30° und 45° justierbar)
2	Standfuß
3	Abschließbarer Stauraum für einen Mini-PC (auf der Rückseite)
4	Bodenplatte

3.2 Funktionsbeschreibung

Das Kioskterminal ist ein Standfuß, welcher einen PC mit Monitor oder einen Panel PC aufnimmt und ergonomisch positioniert.

Die Monitorneigung ist zwischen 30° und 45° justierbar.

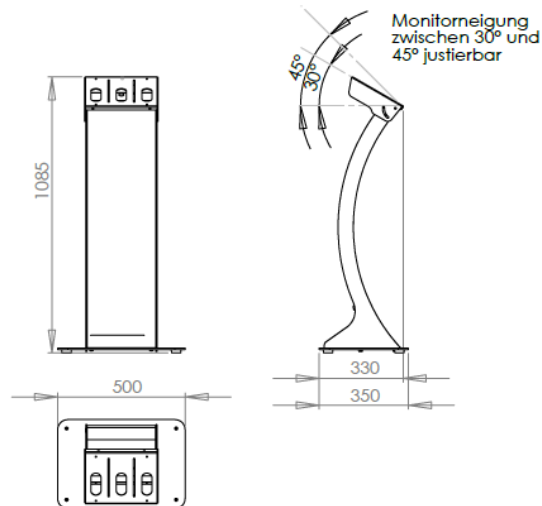
Die Leitungsverlegung der Netzanschlussleitung sowie der Daten- und Netzwerkkabel erfolgt innerhalb des Gehäuses.

Die Stromversorgung der Komponenten erfolgt über die PC- und Monitoreigenen integrierten Netzteile. Nach Außen ist ein Stromanschluss herausgeführt.

4 Technische Daten

4.1 Maße und Gewicht

Zur Produktserie gehören Terminals mit unterschiedlichen Dimensionen.



Grundfläche:	500 mm x 350 mm bis 700 mm x 550 mm je nach Standfuß
Höhe:	1080 mm bis 1268 mm
Breite:	549 mm bis 1283 mm je nach Monitor
Gewicht ohne Monitor:	ca. 35 kg

4.2 Anschlusswerte

elektrische Gesamtleistung:	3600W
Netzanschluss:	230AVAC
Steuerspannung:	-
Frequenz:	50Hz
max. Vorsicherung:	16A
Nennstrom:	10A

4.3 Umgebungsbedingungen

Das Produkt ist für den Einsatz in geschlossenen Räumen vorgesehen. Die Grenzen der klimatischen Einsatzbedingungen ergeben sich aus den Begrenzungen der verbauten elektrischen Geräte/Komponenten.

4.4 Betreiberhinweise



Mögliche Gefährdungen an Schnittstellen muss der Betreiber im Rahmen einer Gefährdungsbeurteilung betrachten.

Der Betreiber muss das Produkt gemäß nationaler Vorschriften und Herstellervorgaben anschließen.

Kapitel 10.4 Zu beachten sind die technischen Unterlagen des Produktes und die technischen Daten der elektrischen Komponenten.

Weiterhin gelten als Hinweis zu erforderlichen Transporten und Ausrüstungen:

Kapitel 2.6 • ausreichende Arbeitsplatzbeleuchtung

Kapitel 4.2 • Anschlussleitungen für die Spannungsversorgung

• Ein- und Abbau des Monitors

• Daten- und Netzwerkleitungen

5 Transport, Aufstellung, Montage und Lagerung

5.1 Transport



VORSICHT

Verletzungsgefahr durch Verlust der Standfestigkeit

Das Produkt kann während des Transports oder nach dem Abstellen verrutschen, kippen oder fallen.

- ▶ Achten Sie auf Standfestigkeit.
- ▶ Sichern Sie Produktteile während des Transports und nach dem Abstellen.

Das Produkt ist eine ortsveränderliche Anlage.

5.2 Aufstellung

Berücksichtigen Sie nachfolgende Punkte:

- Schwerpunkt beachten
- Produkt auf ausreichend tragfähigem Fundament aufstellen
- Produkt gegen Kippen sichern

5.3 Montage



Das Produkt muss durch angemessen ausgebildete Personen montiert werden.

5.4 Lagerung

Kapitel 10.4 Müssen Sie wegen Änderungen des Prozessablaufs Teile aus dem Produkt entnehmen und zwischenlagern, beachten Sie die Angaben in der Betriebsanleitung des jeweiligen Herstellers.

6 Inbetriebnahme



Der Betreiber hat dafür Sorge zu tragen, dass die elektrische Ausrüstung durch Fachkräfte auf ihren ordnungsgemäßen Zustand geprüft und in Betrieb genommen wird.

Eine Elektrofachkraft:

1. muss vor der ersten Inbetriebnahme prüfen, ob alle Werkzeuge und Fremtteile aus dem Produkt entfernt wurden.
- Kapitel 10.4** 2. Schließen Sie alle notwendigen Versorgungs- und Kommunikationsleitungen gemäß den vorhandenen Anschlussplänen an.
- Kapitel 7.2** ✓ Sie können das Produkt nutzen.

7 Bedienung

7.1 Sicherheitshinweise für Bediener



Legen Sie das Produkt durch Ziehen des Netzsteckers in Gefährdungssituationen still.

Überzeugen Sie sich vor Beginn der Arbeiten vom bestimmungsgemäßen Zustand des Produktes.

Kapitel 10.4 Weitere Hinweise zur Bedienung finden Sie in den Mitgeltenden Dokumenten.

7.2 Produkt ein- und ausschalten

Führen Sie vor jedem Einschalten des Produktes eine Sichtkontrolle auf ordnungsgemäßen Zustand durch.

Wenn Sie Mängel an dem Produkt feststellen, informieren Sie den Hersteller.

- Lassen Sie den Mangel fachgerecht beseitigen.
- Dokumentieren Sie die Instandhaltungsmaßnahmen.

Einschalten Stecken Sie den Netzstecker in die Spannungsversorgung.

Ausschalten Ziehen Sie den Netzstecker aus der Spannungsversorgung.

7.3 Bedienung

Zum Betrieb des Kioskterminals sind keine weiteren manuellen Handlungen erforderlich. Das Gehäuse ist während des Betriebes des Kioskterminals sicher geschlossen zu halten.

7.4 Produkt reinigen



**Reinigen Sie das Produkt auf keinen Fall mit einem Wasserstrahl.
Verwenden Sie keine scharfen Reinigungsmittel.**

- Fachkraft** Müssen für die Reinigung Teile des Produktes demontiert werden, dürfen die Reinigungsarbeiten nur von Fachkräften durchgeführt werden.
- Nach Abschluss der Reinigungsarbeiten muss die Fachkraft den bestimmungsgemäßen Zustand wiederherstellen und überprüfen.
- Benutzer** Reinigen Sie das Produkt abhängig vom Verschmutzungsgrad in regelmäßigen Abständen.

8 Instandhaltung

8.1 Sicherheitshinweise für Instandhaltung



Instandhaltungsarbeiten dürfen ausschließlich von geeigneten Fachkräften durchgeführt werden.



GEFAHR

Lebensgefahr durch elektrischen Schlag

Unzureichende Fachkenntnisse oder der Einsatz von nicht befähigten Personen bei Arbeiten an der elektrischen Ausrüstung, führen zu ernsthaften Gefährdungen.

- ▶ Stellen Sie vor Arbeiten an der elektrischen Ausrüstung den elektrischen Strom ab.

- Kapitel 10.4** Weitere Hinweise zur Instandhaltung finden Sie in den Mitgeltenden Dokumenten.

8.2 Instandhaltungsarbeiten durchführen

Instandhaltungsarbeiten vorbereiten

Führen Sie Instandhaltungsarbeiten nur im gesicherten Zustand durch. Ziehen Sie vor Beginn der Arbeiten den Netzstecker aus der Spannungsversorgung.

Wenn Instandhaltungsarbeiten bei eingeschalteter Energieversorgung durchgeführt werden, müssen Sie zusätzliche Schutzmaßnahmen für einen Personenschutz festlegen.

Öffnen Sie das Gehäuse nur dann, wenn das Produkt sicher abgeschaltet und dieser Zustand gesichert ist.

Instandhaltungsarbeiten abschließen

Stellen Sie nach Instandhaltungsarbeiten sicher, dass:

- Das Gehäuse wieder angebracht und funktionstüchtig ist,
- alle für die Instandhaltung benötigten Werkzeuge und Ausrüstungen aus dem Produkt entfernt sind,
- niemand gefährdet werden kann.

8.3 Ersatzteile



Verwenden Sie ausschließlich Originalteile des Herstellers oder die vom Hersteller der einzelner Betriebsmittel freigegebene Teile.

Wenn Sie nicht vom Hersteller freigegebene Ersatzteile verwenden, haftet der Hersteller nicht für die dadurch entstandene Schäden.

Kapitel 10.4 Entnehmen Sie die gültigen Ersatzteile den mitgeltenden Dokumenten.

9 Demontage und Entsorgung

9.1 Demontage



Beauftragen Sie für die Demontage des Produktes ausschließlich dafür geeignete Fachkräfte.

Stellen Sie die für die Demontage benötigten Hilfsmittel bereit.

Stehen Ihnen diese Hilfsmittel nicht zur Verfügung, beauftragen Sie eine geeignete Fachfirma.

Achten Sie vor der Demontage darauf, dass Sie das Produkt fachgerecht stillsetzen.

9.2 Entsorgung



Prüfen Sie, wie bestimmte Materialien ordnungsgemäß recycelt oder entsorgt werden können, unter Beachtung der gesetzlichen Vorschriften.



Das Produkt kann auf eigene Kosten zum Hersteller zur fachgerechten Entsorgung zurückgeführt werden.

Verursachen Sie bei der Entsorgung keine Umweltschäden und beauftragen Sie gegebenenfalls geeignete Fachfirmen.

10 Anhang

10.1 Typenschildbeispiel

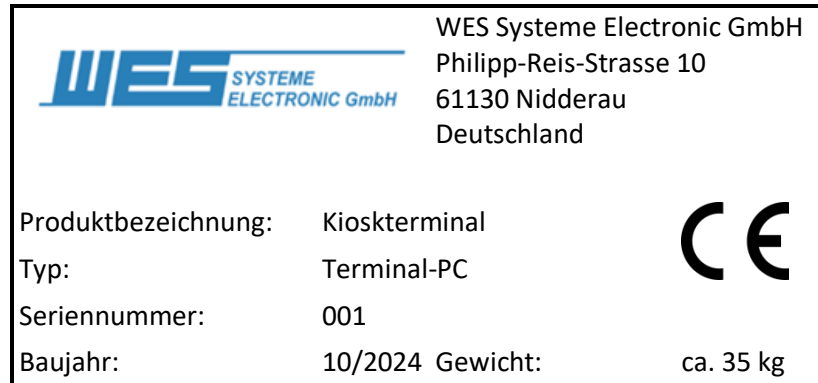


Abbildung 2: Typenschild

10.2 EU-Konformitätserklärung

im Sinne der Niederspannungsrichtlinie 2014/35/EU, Anhang IV

Das Dokument gibt die EU-Konformitätserklärung inhaltlich wieder

Bezeichnung des Produktes:	easy pc stand
Funktion:	Aufnahme und ergonomische Positionierung eines PC mit Monitor oder einen
Typ:	Kioskterminal
Seriennummer:	siehe Terminal
Baujahr:	siehe Terminal
Hersteller:	WES Systeme Electronic GmbH Philipp-Reis-Strasse 10 61130 Nidderau Deutschland
Bevollmächtigter für die Zusammenstellung der technischen Unterlagen:	WES Systeme Electronic GmbH Adresse: siehe oben

Die alleinige Verantwortung für die Ausstellung dieser Konformitätserklärung trägt der Hersteller.

Diese Erklärung verliert ihre Gültigkeit, wenn das Produkt ohne Zustimmung umgebaut oder verändert wird.

Der oben beschriebene Gegenstand der Erklärung erfüllt die einschlägigen Harmonisierungsrechtsvorschriften der EU:

Europäische Richtlinie(n):

2011/65/EU	RoHS-Richtlinie
2014/30/EU	EMV-Richtlinie
2012/19/EU	WEEE-Richtlinie

Angewendete harmonisierte Normen:

EN ISO 12100:2010	Sicherheit von Maschinen – Allgemeine Gestaltungsgrundsätze – Risikobeurteilung und Risikominderung
EN IEC 63000:2018	Technische Dokumentation zur Beurteilung von Elektro- und Elektronikgeräten hinsichtlich der Beschränkung gefährlicher Stoffe
EN 60204-1:2018	Sicherheit von Maschinen – Elektrische Ausrüstung von Maschinen – Teil 1: Allgemeine Anforderungen

10.3 Sicherheitsrelevante Prüfungen

Prüfungen sind unverzüglich durchzuführen, wenn das Produkt von einem der folgenden Ereignisse betroffen ist:

- prüfpflichtige Änderungen
- Einwirkung von Schäden verursachenden Einflüssen
- außergewöhnliche Ereignisse (z. B. Unfall, Naturereignis)
- längere Nichtverwendung

Folgende Prüfungen sind regelmäßig durchzuführen:

Prüfgegenstand	Prüfumfang	Prüfintervall	Prüfer
Gehäuse	bestimmungsgemäßer Zustand, mögliche Korrosionsschäden, fehlende/lockere Schraubverbindungen	wöchentlich	Bediener
elektrische Ausrüstung	Sichtprüfung, Funktionstüchtigkeit, Messen des Schutzleiter- und Isolationswiderstands - gemäß DGUV Vorschrift 3	mindestens jährlich	Elektrofachkraft

10.4 Mitgeltende Dokumente

- Elektroschaltplan
- EU-Konformitätserklärung
- Dokumentationen der verbauten elektrischen Betriebsmittel

10.5 Abbildungsverzeichnis

Abbildung 1: Aufbau Kioskterminal.....	9
Abbildung 2: Typenschild.....	16

Impressum

**Hersteller:**

WES Systeme Electronic GmbH
Philipp-Reis-Strasse 10
61130 Nidderau
Deutschland
E-Mail: info@wes-electronic.de

Urheberrecht

Diese Originalbetriebsanleitung darf ohne ausdrückliche Genehmigung des Herstellers weder auszugsweise noch im Gesamten vervielfältigt oder verbreitet werden. Dies gilt auch für die Übersetzung dieses Dokuments und die Speicherung auf anderen Medien. Zuwiderhandlungen verpflichten zum Schadenersatz.

Die Betriebsanleitung unterliegt nicht dem Änderungsdienst des Herstellers.

Diese Betriebsanleitung ist Bestandteil der technischen Dokumentation des Produktes gemäß Niederspannungsrichtlinie 2014/35/EU.

Änderungsverlauf

Version	Datum	Änderung	Bearbeiter
0.9	30.10.2024	Erstellung der Betriebsanleitung	Fodermeyer
1.0	15.11.2024	Durchsicht und Korrektur	Rosenow
1.1	06.03.2025	Ergänzung CE	Krätz